



RTC TRINCIAERBA FRONTALE PER TRATTORI RASAERBA

FRONT FLAIL MOWER FOR LAWN TRACTORS
FRONTMULCHER FÜR KOMPAKT- UND RASENTRAKTOREN
BROYEUR FRONTAL POUR TRACTEURS À GAZON

Il trinciaerba frontale RTC è stato studiato per essere applicato frontalmente a trattori rasaerba con presa di forza frontale e attacco a due punti o attacco rapido a triangolo ed è adatto a trattori rasaerba da 20 HP a 35 HP (da 14 kW a 25 kW).

La personalizzazione del collegamento e il numero di giri della presa di forza permette di applicarlo a molteplici modelli di trattore rasaerba. Il trinciaerba RTC è dotato di rullo e ruote per la regolazione dell'altezza di taglio. Il design compatto del telaio consente di

ridurre al minimo lo sbalzo della macchina, rendendola agile e maneggevole, garantendo un lavoro veloce e preciso in qualsiasi condizione di utilizzo.

La qualità dei suoi materiali lo rendono uno strumento di lavoro leggero e maneggevole ma allo stesso tempo robusto e resistente e quindi ideale anche per utilizzi continuativi.

RTC flail mowers has been developed to be mounted in front of compact and lawn tractors from 20 to 35Hp (14 to 25kW). Available with customized joint and different PTO speeds (540/1000/2000/2500 rpm). They are equipped with rear roller and front wheels to adjust the cutting height. The compact design reduces possible bumps and make this implement easy to handle for a fast and accurate work in any conditions.



**APPLICABILE SU:
AVAILABLE FOR:
ANWENDBAR MIT:
APPLICABLE AU:**

GRILLO
BCS
KUBOTA
JOHN DEERE
ISEKI
SHIBAURA

Leggero e maneggevole
Light and easy to handle
Leicht und einfach zu handhaben
Compacte et facile à manier



Attacco personalizzato
Customized joint
Kundenspezifische Kupplung
Attelage personnalisé



Rotore bilanciato elettronicamente
Electronic-balanced rotor shaft
Elektronisch ausgewuchtete Rotorwelle
Rotor équilibré électroniquement



RTC Mulcher wurden für Kompakt- und Rasentraktoren von 20 bis 35Hp (14 bis 25kW) im Frontanbau entwickelt. Erhältlich mit kundenspezifischen Kupplungen und unterschiedlichen PTO-Drehzahlen (540/1000/2000/2500 rpm). Sie sind mit hinterer Walze und Vorderräder zur Schnitthöhenverstellung ausgestattet. Das kompakte Design reduziert mögliche Stöße und macht dieses Gerät für ein schnelles und präzises Arbeiten unter jeden Bedingungen sehr einfach zu handhaben.

Les broyeurs frontaux RTC ont été conçues pour les tracteurs à gazon de 20 à 35 CV (14 à 25 kW) avec prise de force frontale et attelage à 2 points ou à triangle. La conception compacte du châssis permet de minimiser les sollicitations de la machine, ce qui la rend agile et facile à manier. L'attelage personnalisé et le nombre de tours de la prise de force permettent l'application de la machine à plusieurs modèles de tracteur à gazon. Le broyeur est équipé d'un

rouleau et de roues qui consentent de régler la hauteur de coupe. La qualité des matériaux en fait un outil de travail compacte et facile à manier, mais à la fois robuste et résistant et donc également idéal pour un emploi professionnel.



ACCESSORI / ACCESSORIES / ZUBEHÖRE / ACCESSOIRES



Rotore a mazze
Rotor shaft with hammers
Rotorwelle mit Hämmern
Rotor avec marteaux



Rotore a coltelli
Rotor shaft with "Y" knives
Rotorwelle mit Y-Messern
Rotor avec couteaux



Supporto rotore
Rotor shaft support
Rotorwelle-Abstützung
Support du rotor



Rullo posteriore
Rear roller
Hintere Rolle
Rouleau arrière



Ruote pivotanti
Pivoting wheels
Schwenkbare Räder
Roues pivotants



Bandinelle zincate
Galvanized protection plates
Verzinkte Schutzplatten
Bandes de tôle galvanisées



Trasmissione a 3 cinghie
3 belts "XPA"
3 XPA-Riemen
Transmission à 3 courroies



ACCESSORI / ACCESSORIES / ZUBEHÖRE / ACCESSOIRES



Attacco a triangolo Cat. 0
Triangle linkage Cat.0
Kupplungsdreieck Kat. 0
Attelage à triangle Cat. 0



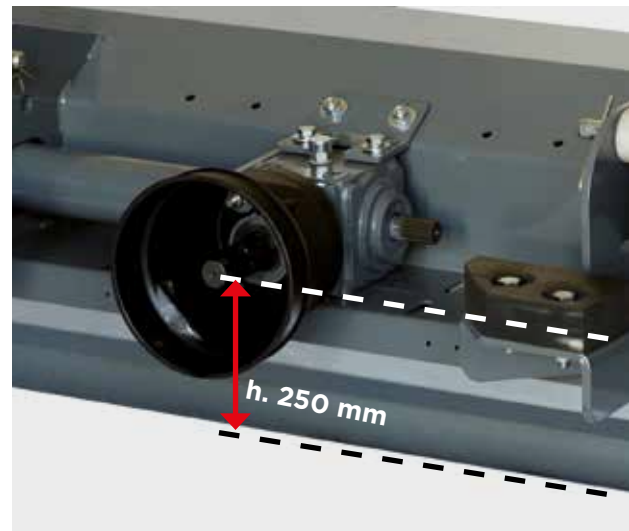
Attacco per mini Loader
Mini loader plate connection
Minilader- Plattenkupplung
Attelage pour mini chargeur



Attacco personalizzato
Customized joint
Kundenspezifische Kupplung
Attelage personnalisé



Trasmissione a 3 cinghie
3 belts XPA
3 XPA-Riemen
Transmission à 3 courroies



Scatola ingranaggi
Cast gear box
Getriebegehäuse
Boîte à engrenages

| | HP | KW |  mm |  RPM |  |  |  mm |  HLP |  kg |
|-------------------|----|----|-------------------------------------------------------------------------------------------|--------------------------------------------------------------------------------------------|-------------------------------------------------------------------------------------|-------------------------------------------------------------------------------------|---------------------------------------------------------------------------------------------|----------------------------------------------------------------------------------------------|---------------------------------------------------------------------------------------------|
| RTC-U 1200 | 25 | 19 | 1200 | 540/1000/2000 | 44 | | 330 | 350x1300x1000 | 190 |
| RTC-U 1400 | 25 | 19 | 1400 | 540/1000/2000 | 52 | | 330 | 350x1500x1000 | 205 |
| RTC-Z 1200 | 25 | 19 | 1200 | 540/1000/2000 | | 22 | 330 | 350x1300x1000 | 190 |
| RTC-Z 1400 | 25 | 19 | 1400 | 540/1000/2000 | | 26 | 330 | 350x1500x1000 | 205 |